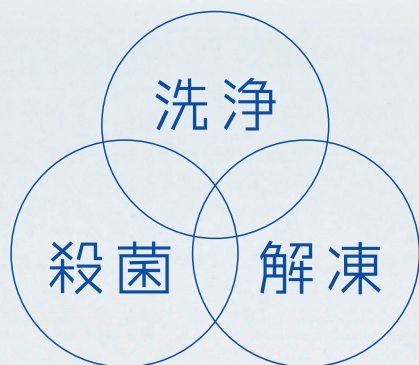


KS-40

エアバブルにより、やさしく均一に洗浄・殺菌・解凍。
傷みやすいマグロ、野菜などの食材に最適です。



水産加工場総合プランナー

株式会社 **エム・ケー・エンジニアリング**



□ KS-40 仕様

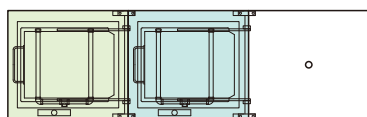
単位：mm

●かご容量	130ℓ
●水槽容量	280ℓ
●かごパンチング	φ3~φ10
●機械寸法	L1000×W900×H1100
●駆動モーター	200V 4P 0.2KW
●エアプローモーター	200V 4P 0.2KW

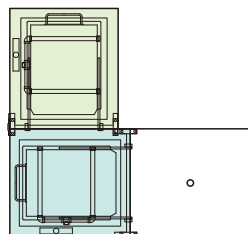
□ 生産ラインの設置例

設置場所に合わせ、自由に組合せ可能。

●2連式ストレートタイプ

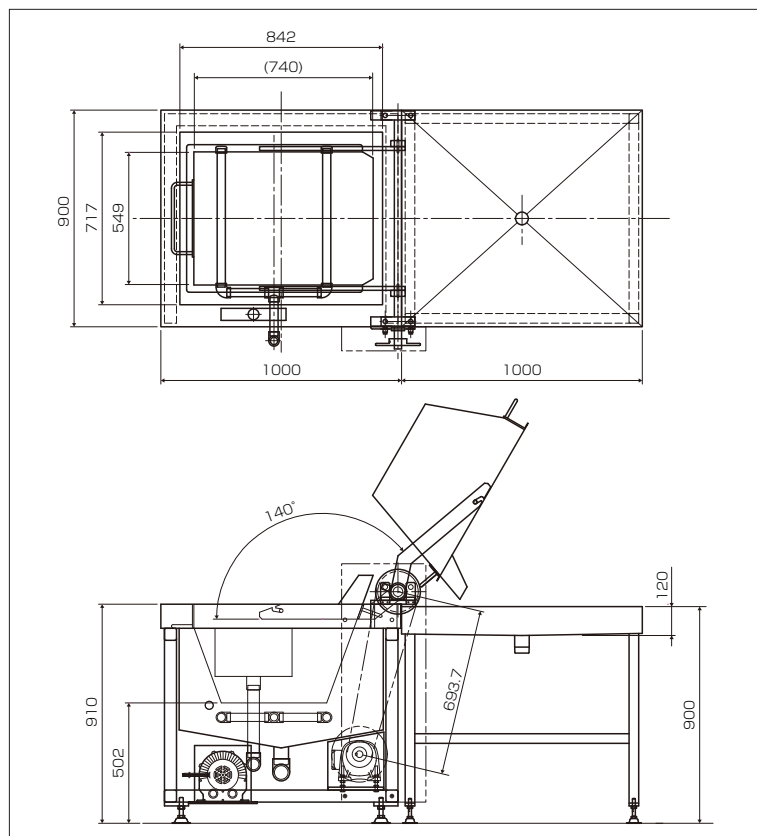


●2連式90°タイプ



□ KS-40 寸法図

単位：mm



水産加工場総合プランナー