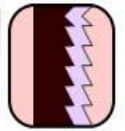


MS750

Fish Processing Machine

CUT・MAN

series ①



冷凍鮮魚大型バンドソー

冷凍鮪・鰹四つ割り専用

▶ 高速回転

回転UP仕様による
作業効率アップ及び
綺麗な切断面の実現

▶ パワーUP!

3.7kwから5.5kwの
モーター装備
鰹から本鮪まで
オールラウンドプレイヤー
作業者の負担を軽減

▶ SUS304

フレームは耐久性に優れた
ステンレスSUS304を使用
10年保証

▶ 溝付・密着

カットする原料により
テーブル面の仕様を選択で



これ一台で作業効率大幅アップ！ 大型バンドソーならMS-750です！

MKE

株式会社 エム・ケー・エンジニアリング

〒425-0071 静岡県焼津市三ヶ名1787

TEL 054-628-8155 FAX 054-628-8157

MS-750

冷凍鮮魚大型バンドソー

冷凍鮪・鰹四つ割り専用

鋸刃張りライト



ライト点灯により鋸刃の張りを位置決めできます。

いつも同一の張りをする事により、ベアリング又は、鋸刃に掛かる負担を軽減し効率よい作業が行えます。

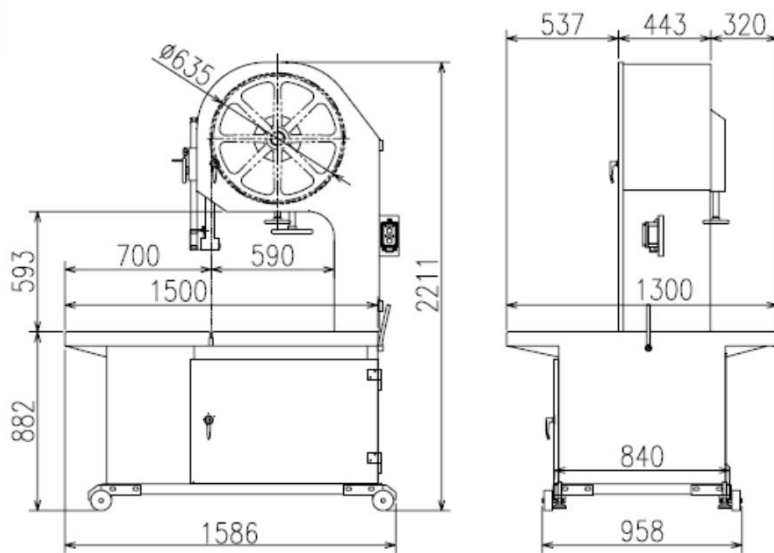
ステンレスタイヤ



ステンレス鋳物タイヤを標準装備。
錆の腐食による鋸刃の脱輪を解消し
水洗いも楽々!

フレームSUS304

フレームはSUS304を使用。
錆、腐食に強く耐久性にすぐ
れ、10年保証いたします。



標準仕様		本鮪仕様	
最大引き割り高さ	600H	最大引き割り高さ	700H
テーブル寸法	1500Wx1300Dx2100H	テーブル寸法	1500Wx1300Dx2200H
機械重量	730kg	機械重量	750kg
モーター	3.7kw	モーター	5.5kw
電源	AC200V三相交流50/60	電源	AC200V三相交流50/60

代理店

MKE 株式会社 エム・ケー・エンジニアリング
〒425-0071 静岡県焼津市三ヶ名1787
TEL 054-628-8155 FAX 054-628-8157
<http://www.mk-e.co.jp>



MS400

Fish Processing Machine

CUT·MAN

series ②



冷凍鮮魚用中型バンドソー

冷凍鰹・四つ割り

冷凍鮪・四つ割り

冷凍鮪・ブロックカット

冷凍鮪・尾切り選別



高速回転

回転UP仕様による
作業効率アップ及び
綺麗な切断面の実現

パワーUP!

2.2kwから3.7kwの
モーター装備
鰹から本鮪まで
オールラウンドプレイヤー
作業者の負担を軽減

SUS304

フレームは耐久性に優れた
ステンレスSUS304を使用
10年保証

密着・溝付

カットする原料により
テーブル面の仕様を選択
できます。

これ一台で作業効率大幅アップ!
中型バンドソーならMS-400です!

MIKE



株式会社 エム・ケー・エンジニアリング

〒425-0071 静岡県焼津市三ヶ名1787

TEL 054-628-8155 FAX 054-628-8157

<http://www.mk-e.co.jp>

Fish Processing Machine

MS-400



フレームSUS304

フレームはSUS304を使用。錆、腐食に強く耐久性にすぐれ、10年保証いたします。

掃除も簡単

清潔感あふれるオールステンレス304製ボデー錆にくく水洗いも簡単。隅々まで手早く掃除が行えます。

鋸刃張りライト



ライト点灯により鋸刃の張りを位置決めできます。いつも同一の張りをする事により、ベアリング又は、鋸刃に掛かる負担を軽減し効率よい作業が行えます。

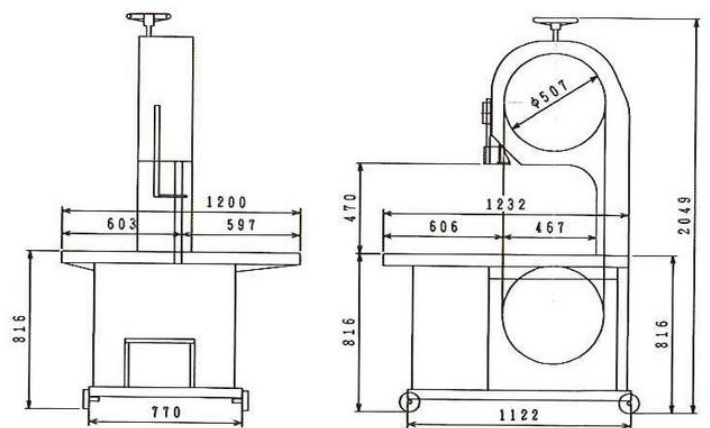
ステンスタイヤ



ステンレス鋳物タイヤを標準装備錆の食による鋸刃の脱輪を解消し、水洗い楽々！

綺麗な切断面

高速回転が切断面を美しく仕上げます。特殊鋸刃により高歩留まりを約束します。



最大引き割り高さ	470H	メモ
テーブル寸法	1230x1200	
機械寸法	1230x1200x2048H	
機械重量	440kg	
モーター	2.2kw~3.7kw	
電源	AC200V三相交流50/60	
 株式会社 エム・ケー・エンジニアリング 〒425-0071 静岡県焼津市三ヶ名1787 TEL 054-628-8155 FAX 054-628-8157 http://www.mk-e.co.io		代理店

Fish Processing Machine

"Compact & Friendly"

MS-18

冷凍鮮魚用小型バンドソー

◎サク取りから天羽(回し切り)までこなす、コンパクトなオールラウンダー。

新鮮な発想で時代を切る「カットマンシリーズ」

CUT-MAN
series ②



NEEDS

市場ニーズ

「作業効率のアップ」・・・・・・
いま、水産加工業の収益性向上に
最も効果的な手段だと思えます。

ANSWER

MKEの答え

扱い易さと高品位加工能力を兼ね
備えた経済機が必要。そこで・・・

POINT

- ① 鋸刃の交換がとても簡単で、しかも張力を一定に保持。
- ② 高速回転とスクレーパーにより、美しい切断面を実現。
- ③ 板厚4mmのステンレステーブル使用により頑丈かつ安全。

使いやすさ抜群

●従来機に比べ鋸刃の交換が簡単になり、しかも独自のメカニズムにより鋸刃のテンションを一定に保持します。また定期的着脱・スライド（位置決め）も容易です。

キレイな切断面

●高速回転が切断面を美しく仕上げ、薄い鋸刃は高歩留りを約束します。またスクレーパーチップ・カス取り爪により切粉が製品に付きにくくなり、高い商品価値を生み出します。



Fish Processing Machine
"Compact & Friendly"

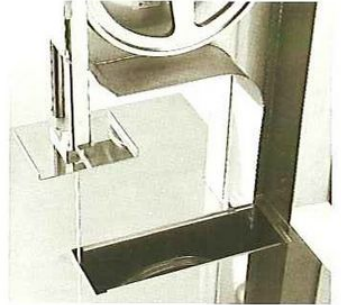
MS-18



「優しく」なければ時代が遅れる。

掃除カンタン

●清潔感あふれるオールステンレスのボディは、錆びにくく水洗いも簡単。テーブル上の中蓋は、簡単に取りはずし可能で、隅々まで手早く掃除を行えます。



ムリなく設置

●コンパクト設計のボディは据付け場所を広く取りません。狭い場所でも威力を発揮する経済的なマシンです。

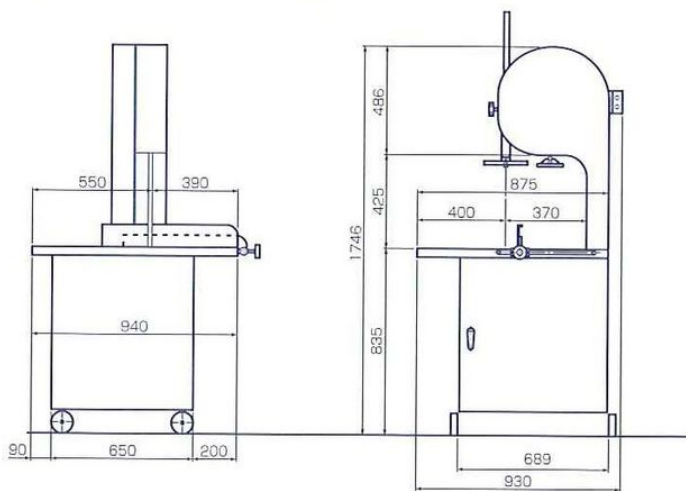
耐久性アップ

●随所に二重シールの構造設計を施し、防水性を高めました。これにより実用耐用年数を伸ばし、また消耗品などのメンテナンス費用低減を可能にしています。

これ一台で作業効率大幅アップ！小型バンドソーなら「MS」です。

（鮪・カジキ・鰹など冷凍魚の切断、二次加工に最適です）

機械寸法図



機械仕様

(単位：mm)

最大ひき割高さ	● 400
機械寸法	● 875×940×1,746
機械重量	● 250kg
モーター	● 1.5kw 4P
電源	● AC200V, 三相交流50/60Hz

※本製品の仕様ならびに寸法は、改良のため予告なく変更する場合があります。



株式会社 エム・ケー・エンジニアリング

〒425-0071 静岡県焼津市三ヶ名1787
TEL (054) 628-8155 FAX (054) 628-8157

新鮮な発想で時代を切る「カットマンシリーズ」

TM-18

CUT・MAN
series③



Fish processing Machine

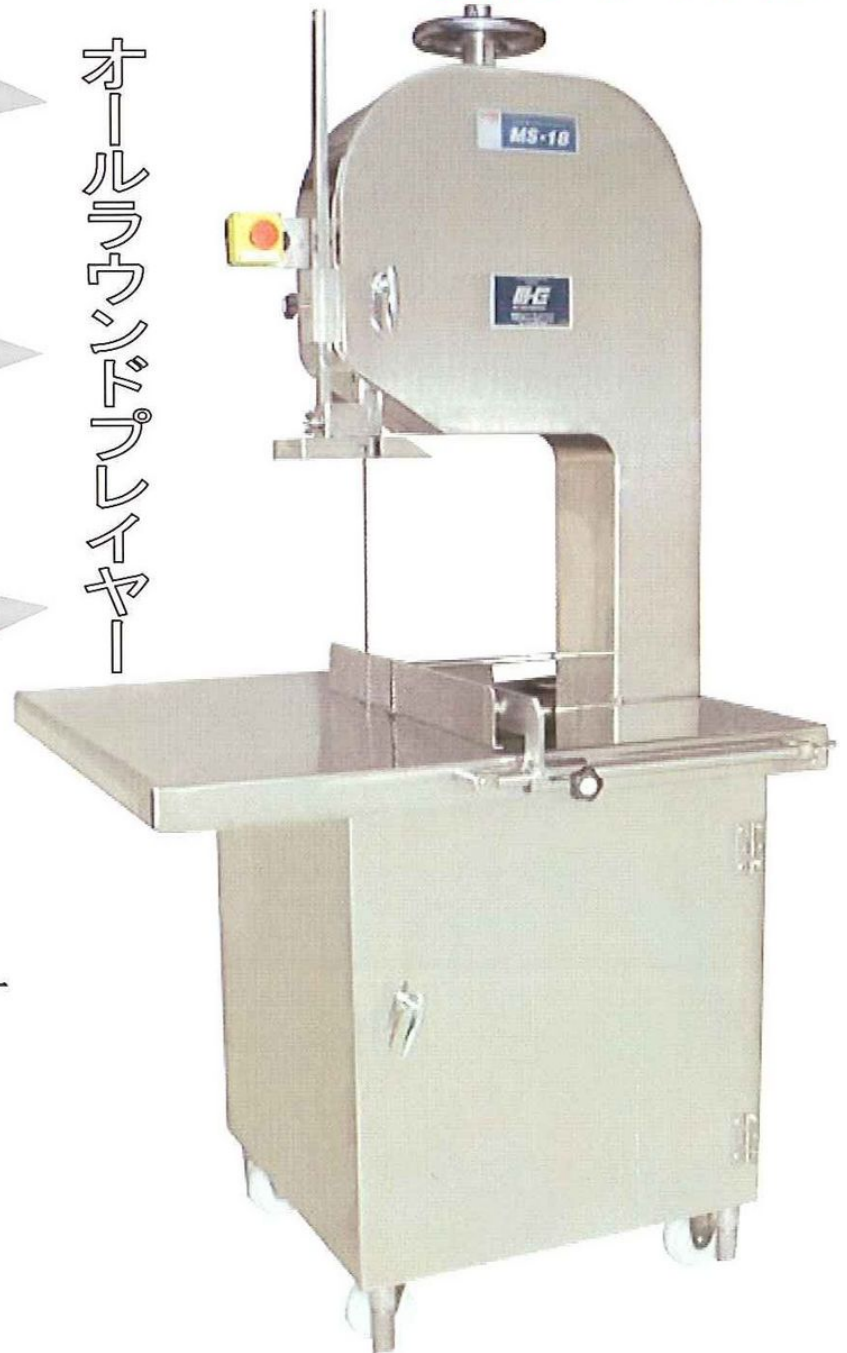
Small size band saw for frozen fish
冷凍鮮魚用小型バンドソー

新発売

直結モータードライブ



オールラウンドプレイヤー



POINT

- *直結モータードライブプーリー
- *低速～高速回転鋸刃
- *切り粉の削減
- *上下ステンレスタイヤ
- *安全設計

サク取りから天羽(回し切り)までこなす、コンパクトなオールラウンダー

MAKE

TM-18

Fish processing Machine Compact & Friendly

直結モータードライブ

下ホイールをモーターと直結する機構を採用しパワフルでスムーズな作業が可能になりました。

消音・無振動

従来のVベルト駆動を排除しモーター直結駆動にする事により消音、振動を最小限に抑えました。

低速～高速運転

インバータ制御により各加工食材に合わせた鋸刃の回転スピードを切り替えスイッチにて調整出来ます。

ステンレスタイヤ

衛生面を重視する事を追求しステンレスタイヤを標準装備しました。

安全

非常停止ボタンを装備。インバータ制御によるブレーキが作動し速やかに鋸刃の回転を停止させます。

鋸刃サイズ・種類

高歩留まりを重視し加工食材に適した鋸刃厚さ0.35mm～0.65mmの鋸刃を準備しております。
標準鋸刃厚さ0.5mm



各種オプション

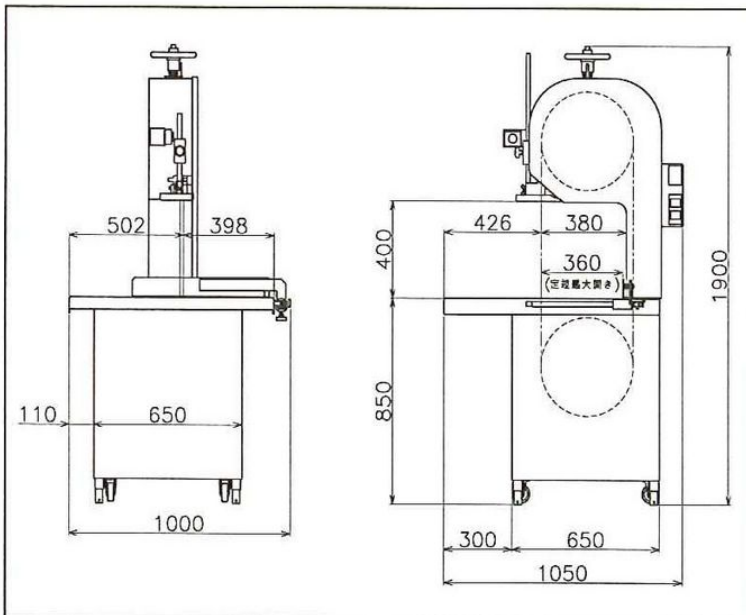
- * テーブル面の抗菌テフロン加工
- * 引き割り高さ、切断幅各種サイズの変更仕様

レンタル・リース

レンタル・リースのご用命はMKE営業マンに問い合わせ下さい。
お客様用メモ:

仕様

最大引き割り	400mm
テーブル寸法(幅x奥行)	950x900mm
テーブルの高さ	850mm
機械寸法(幅x奥行x高さ)	1050x1000x1900mm
機械重量	250Kg
電源	200V三相交流50/60Hz
モーター全閉外扇型	4P 1.5kw.2.2kw
帯鋸刃周速度	1700/2300m/min



株式会社 エム・ケー・エンジニアリング
〒425-0071 静岡県焼津市三ヶ名1787
TEL 054-628-8155 FAX 054-628-8157

代理店

Fish Processing Machine

MS18ST

フィッシュブロッック.冷凍肉用

CUT・MAN

series ⑤



片側テーブル
スライド式



片面.両面スライド式

カットする原料により
テーブル面の仕様を選択出来ます。

高速回転

回転UP仕様による作業効率アップ及び綺麗な切断面の実現

パワーUP!

1.5kwから2.2kwのモーター装備オールラウンドプレイヤー作業者の負担を軽減

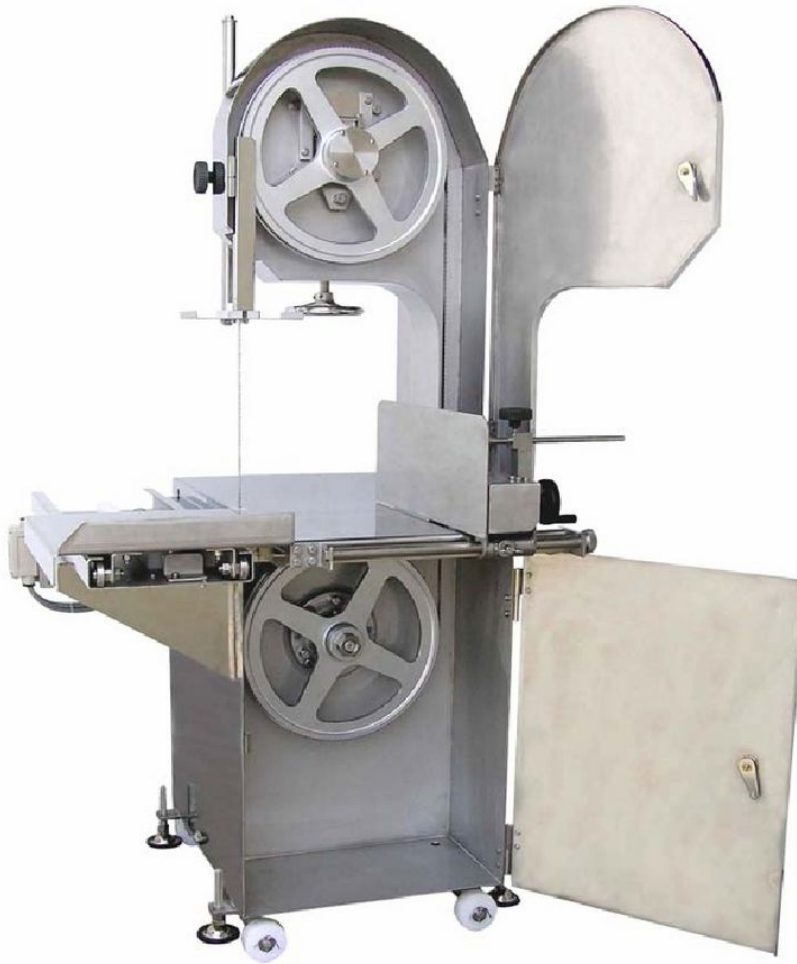
SUS304

フレームは耐久性に優れたステンレスSUS304を使用10年保証

MS18ST

フィッシュロック冷凍用

片側テーブルスライド式



綺麗な切断面

高速回転が切断面を美しく仕上げます。
特殊鋸刃により高歩留まりを約束します。

フレームSUS304

フレームは耐久性に優れたステンレスSUS
304を使用10年保証

掃除も簡単

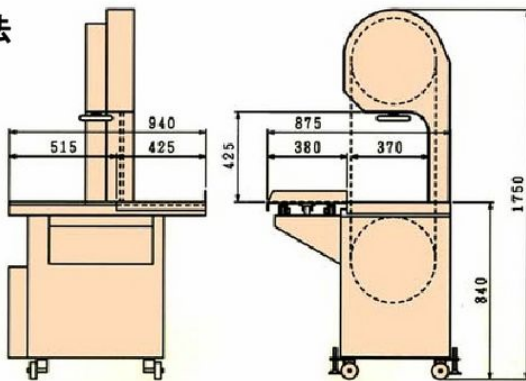
清潔感あふれるオールステンレス304製ボ
デー錆にくく水洗いも簡単。隅々まで手早く
掃除が行えます。

ステンスタイヤ

ステンレス鑄物タイヤを標準装備。錆の腐食に
よる鋸刃の脱輪を解消し水洗いも楽々。



機械寸法



機械仕様

最大引き割り高さ	350H
テーブル寸法	1230x1200
機械寸法	1230x1200x2048H
機械重量	440kg
モーター	1.5kw~2.2kw
電源	AC200V三相交流50 / 60

新鮮な発想で時代を切る「カットマンシリーズ」

CUT-MAN
series ④ 

冷凍鮮魚用整形機 KZ-45

Fish Processing Machine KZ-45

01
feature

メンテナンスも楽々

定番
整形機



02
feature

血合い、中骨、皮も！

03
feature

残サイコンベアも可

おもな特長

- メンテナンスの容易な構造の採用など、扱い易さを追求した経済機です。
- 血合い取り、中骨除去から腹部整形、皮削りまで、ほぼ広く活用できます。
- 加工ラインに合せた残サイコンベア取付が可能な設計となっています。

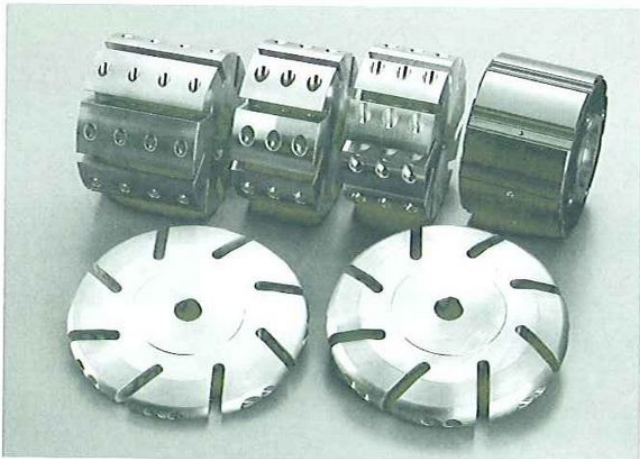
扱い易さで定評ある

鮪・鯉用ロイン整形機のロングセラー

錆びにくく清潔感にあふれたステンレスボディ。水洗いも簡単です。

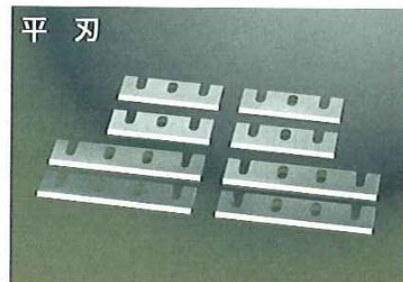
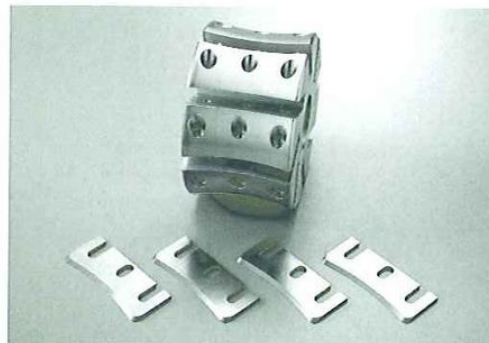
TOOLING & ACCESSORY

●平型カッター&先丸カッター



(注) 写真上が、平型カッターです

●Rカッター

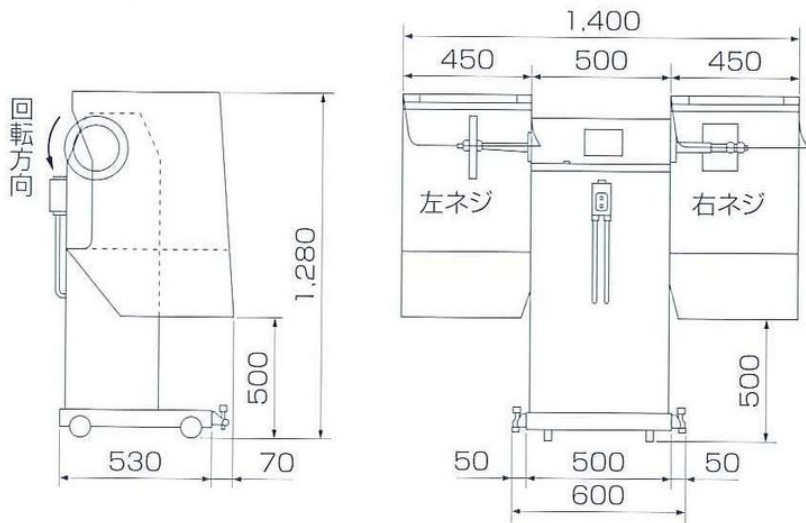


●危険防止用メッシュ手袋



SPECIFICATIONS & DIMENSION

機械寸法



機械仕様

機械寸法 1,350×650×1,260mm
 機械重量 280kg
 モーター 1.5kw 4p
 電源 AC200V 三相交流50/60Hz
 ※本製品の仕様ならびに寸法は、改良のため予告なく変更する場合があります。