

新鮮な発想で時代を切る「カットマンシリーズ」



冷凍鮮魚用整形機 KZ-45

Fish Processing Machine KZ-45

01
feature

メンテナンスも楽々

定番
整形機



03
feature

残サイコンベアも可

02
feature

血合い、中骨、皮も!

おもな特長

- メンテナンスの容易な構造の採用など、扱い易さを追求した経済機です。
- 血合い取り、中骨除去から腹部整形、皮削りまで、はば広く活用できます。
- 加工ラインに合せた残サイコンベア取付が可能な設計となっています。

扱い易さで定評ある 鮪・鰹用ロイン整形機のロングセラー

錆びにくく清潔感にあふれたステンレスボディ。水洗いも簡単です。

TOOLING & ACCESSORY

●平型カッター&先丸カッター



(注) 写真上が、平型カッターです

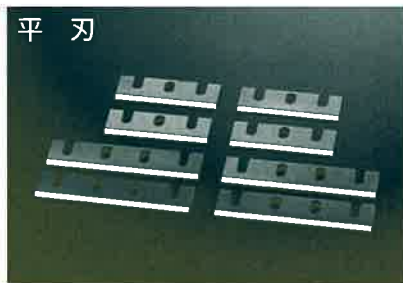
●Rカッター



●危険防止用メッシュ手袋



先丸刃

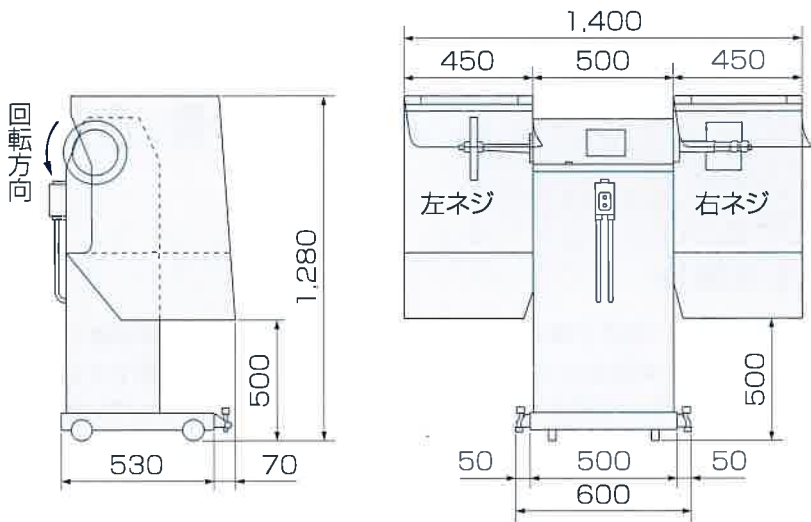


平刃



SPECIFICATION & DIMENSION

機械寸法



機械仕様

- 機械寸法 1,350×650×1,260mm
- 機械重量 280kg
- モーター 1.5kw 4p
- 電源 AC200V 三相交流50/60Hz

※本製品の仕様ならびに寸法は、改良のため予告なく変更する場合があります。



株式会社 エム・ケー・エンジニアリング
 〒425-0041 静岡県焼津市石津1060番地
 TEL(054)625-8360 FAX(054)625-8361