

Fish Processing Machine

"Compact & Friendly"

TK-305

T型カッター専用研磨機

簡単に研ぐことができ、
オールステンレス製ボディは
衛生的で耐久性も高い。

新鮮な発想で時代を切る「カットマンシリーズ」

CUT-MAN



Series②①

NEEDS

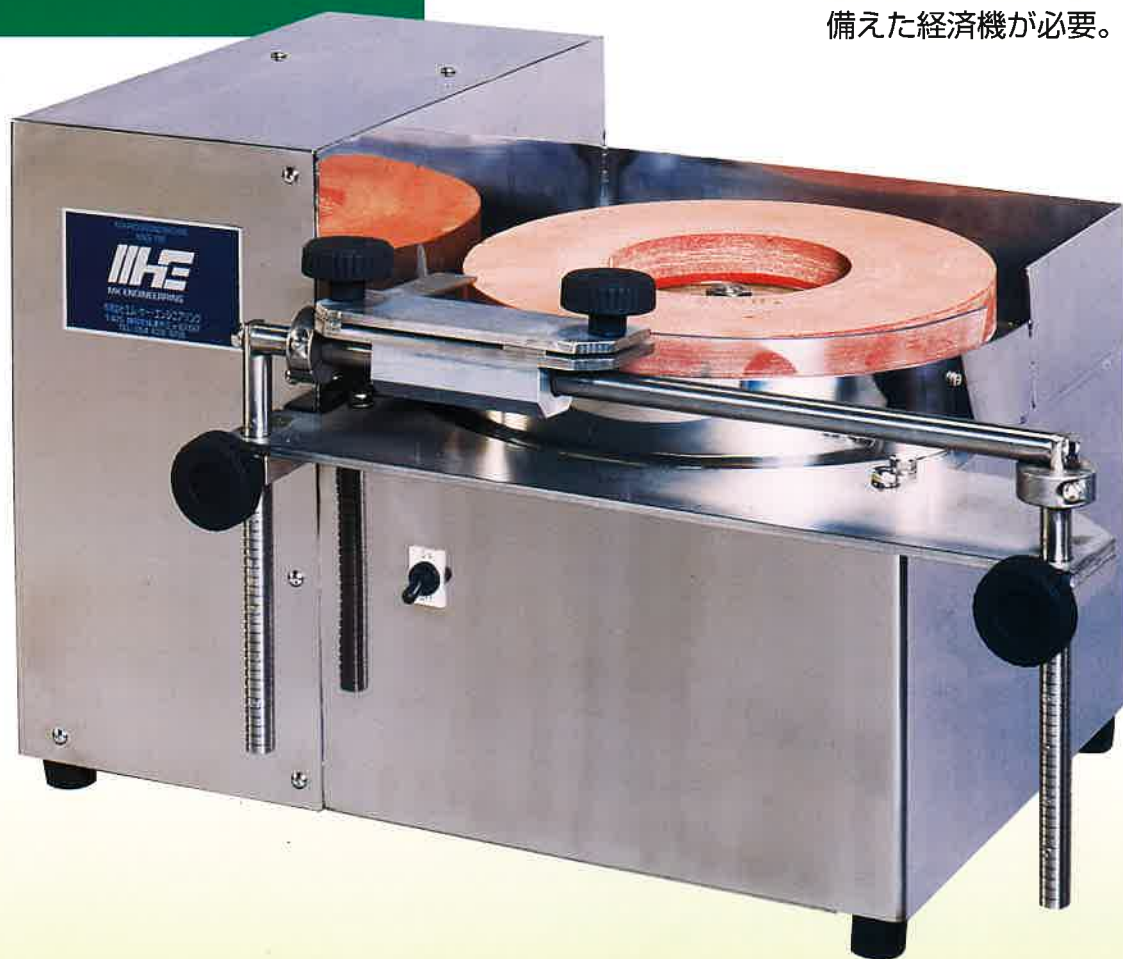
市場ニーズ

「作業効率のアップ」は……
いま、水産加工業の収益性向上に
最も効果的な手段です。

ANSWER

MKEの答え

扱い易さと高品位加工能力を兼ね
備えた経済機が必要。そこで……



MK ENGINEERING

簡単に研げる

スライドクランプにT型カッターをセットすれば、左右に動かすだけで誰でも簡単に研ぐことができます。



正確な刃先角度

角度調整シャフトに目盛りがきざりであるため、刃先角度が正確に調整できます。

高出力100V550W

設置しやすい家庭用電源を使用しているにもかかわらず、550ワットという従来の研磨機の1.5倍以上の出力です。
今までになく速く満足のいく研ぎ上がりを実現しました。

Fish Processing Machine
"Compact & Friendly"

TK-305



美しい研磨面

外径305mmの特大砥石ですから、どなたでもムラなく速く研ぎ上がります。



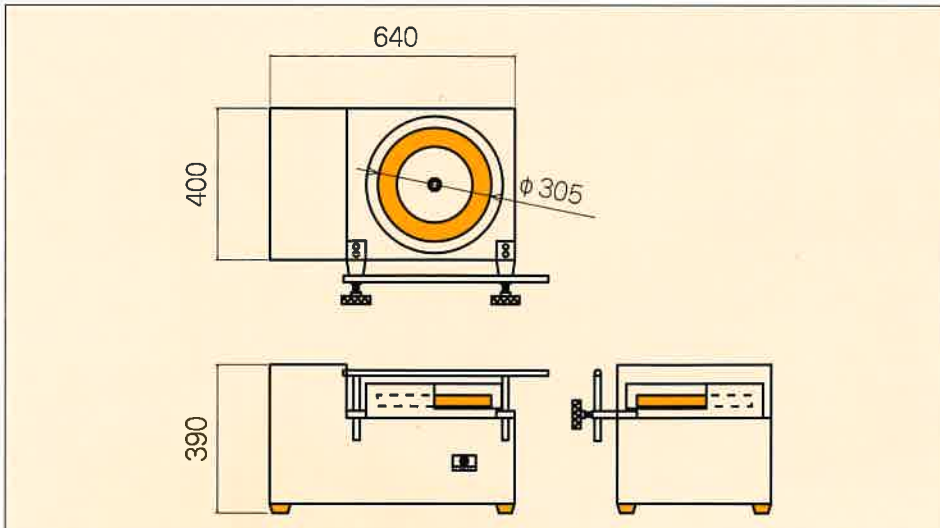
コンパクト設計

10リットルタンク(出水量調整コック付き)を本体にセットしたことにより、近くに水道がなくても十分な水量を確保できますので、設置場所を選びません。

業界初。T型カッター専用研磨機

これ一台でT型カッターの研磨作業効率が大幅にアップします。

■機械寸法図



※本製品の仕様ならびに寸法は、改良のため予告なく変更する場合があります。

■機械仕様

機械寸法	● 400×640×390
機械重量	● 50kg
砥石寸法	● 外305×内140×厚30 #120
砥石回転数	● 480/580rpm (50/60Hz)
モーター出力	● コンデンサーモーター 550W
電流	● 9.5/8.0A (50/60Hz)
電源	● 単相100V

MK ENGINEERING 株式会社エム・ケー・エンジニアリング
〒425-0041 静岡県焼津市石津1060番地
TEL(054)625-8360 FAX(054)625-8361